

# 真空加熱乾燥炉 VDOSシリーズ

Vacuum Drying Oven System

## 最適な乾燥をご提供する豊富な機能

### 品質

- 炉内腐食対策
- 金属コンタミネーション対策
- 加熱時の温度のオーバーシュート対策

### 保守

- リモートメンテナンスによる迅速なサービスのご提供

### 省スペース

- ドライルーム内設置面積を極小化可能
- ドライルーム内設置体積を極小化可能

### オプション

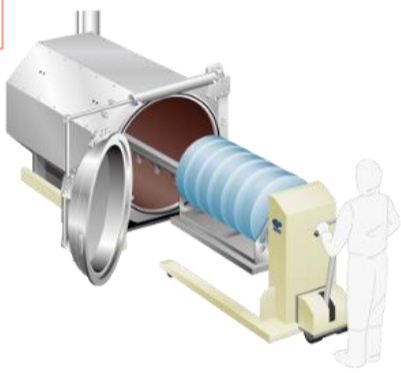
- ドライルームと一般環境を隔離するPASS-BOX仕様
- 乾燥終点検出機能によるタクトタイムの短縮化
- バーコード/RFIDによる工程履歴管理
- 生産実行システム(MES)とのオンライン連携

### データ管理

- 処理条件データのログ機能

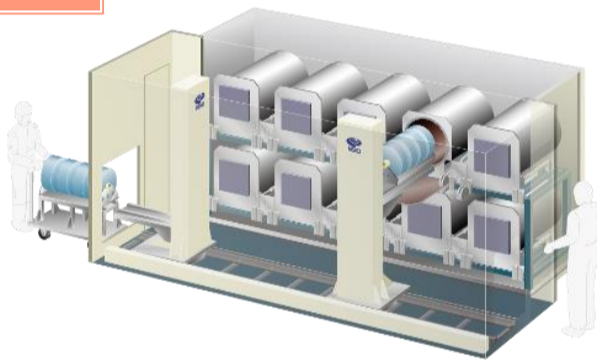
## 業務に合わせて選べる3タイプ

### TYPE I



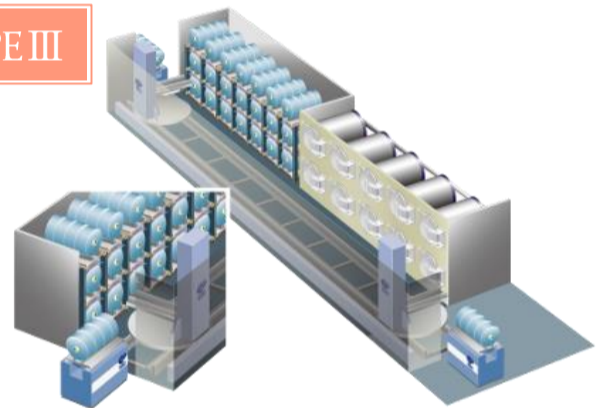
真空乾燥炉単体のスタンドアロンタイプ。ワークの搬入・搬出は手動で行います。

### TYPE II



多段の真空乾燥炉に自動搬送機を装備。搬入から搬出までの全自動化に対応可能です。

### TYPE III



TYPE IIにストッカーを装備した完全自動型量産タイプです。

## まずはサンプルテストをご用命ください

真空乾燥処理中のリアルタイムモニターが可能なテスト炉をご用意しております。

- 炉内のワーク測定point：48箇所
- 真空度：大気圧~10 Pa
- 炉のサイズ：φ1100 mm × L1500 mm
- その他、各種機能を完備



## 装置仕様

型式	VDOS-XXX (MEIKO Vacuum Drying Oven System)	冷却方式	炉体外壁強制冷却方式
方式	真空・壁面加熱 (外部加熱)	到達真空度	50 Pa以下
仕様温度	40~200 °C	リークレート	1E-8 Pa・m <sup>3</sup> /sec 以下
制御方法	3ゾーン独立制御	炉内寸法	製作可能範囲 (内径300~1500 mm、長さ~1700 mm)
加熱機構	高圧不活性ガス循環による高速均熱加熱	材質	SUS304/SUS316
均熱特性	±5 °C (炉内中心軸に沿った点にて)	排気	DRYポンプによるメンテフリー化



真空技術、プラズマ技術  
株式会社メイコー

〒400-0105 山梨県甲斐市下今井732  
TEL:0551-28-5111(代表)  
FAX:0551-28-5121

<http://www.meiko-inc.co.jp/eigy-mws@meiko-inc.co.jp>